

SERTİFİKA TÜRÜ

B

120220111100

5. GRUP

T.C.
MİLLÎ EĞİTİM BAKANLIĞI
EĞİTİM TEKNOLOJİLERİ GENEL MÜDÜRLÜĞÜ
Sınav Hizmetleri Daire Başkanlığı

KİTAPÇIK TÜRÜ

Z

MOTORLU TAŞIT SÜRÜCÜ ADAYLARI SINAVI SORU KİTAPÇIĞI

Adayın Adı ve Soyadı :
Aday Numarası (TC Kimlik No) :

- DİKKAT:** 1. Size verilen soru kitapçığının sertifika türü, almak istediğiniz sertifika türüyle aynı değilse salon görevlilerini uyararak soru kitapçığının doğru kitapçıkla değiştirilmesini sağlayınız.
2. Soru kitapçıklarını kontrol ederek, baskı hatası olan kitapçığın değiştirilmesi için salon görevlilerine başvurunuz.
3. Soru kitapçığındaki açıklamaları okuyunuz.
4. Sınavda yanlarında cep telefonu, çağrı cihazı vb. iletişim araçları bulunduran adayların sınavları iptal edilecektir.
5. Sınav giriş belgesini sınav bitiminde soru kitapçığı ve cevap kâğıdı ile birlikte salon görevlilerine teslim ediniz.
6. Sınav saat 11.00'de başlayıp 13.30'da biter. Sınav başladıktan sonra ilk 45 dakika içinde hiçbir aday salondan çıkamaz.

CEVAP KÂĞIDI İLE İLGİLİ AÇIKLAMALAR

1. Cevap kâğıdına kodlanmış olarak verilen kitapçık türü ile size verilen kitapçık türünün aynı olmasına dikkat ediniz. Aynı değilse salon görevlilerini uyarınız.
2. Size verilen cevap kâğıdında yazılı olan bilgilerin size ait olup olmadığını kontrol ediniz.
3. Cevap kâğıdı üzerine yazacağınız yazı ve yapacağınız işaretlemelerde kurşun kalemde başka kalem kullanmayınız.
4. Cevap kâğıdında **İLK YARDIM BİLGİSİ**, **TRAFİK ve ÇEVRE BİLGİSİ**, **MOTOR ve ARAÇ TEKNİĞİ BİLGİSİ** testleri için üç ayrı bölüm bulunmaktadır. Cevaplarınızı cevap kâğıdındaki ilgili bölümlere aşağıdaki örnekte olduğu gibi yuvarlağı, dışına taşımadan işaretleyiniz. **Soru kitapçığı üzerinde yapılan cevaplandırmalar dikkate alınmaz.**
Yanlış karalamalarınızı düzeltirken yuvarlağın içini temizce siliniz.

ÖRNEK KODLAMA: ●

SORU KİTAPÇIĞI İLE İLGİLİ AÇIKLAMA

1. Bu soru kitapçığında; **İLK YARDIM BİLGİSİ** dersinden 30, **TRAFİK ve ÇEVRE BİLGİSİ** dersinden 50, **MOTOR ve ARAÇ TEKNİĞİ BİLGİSİ** dersinden 40 olmak üzere toplam 120 soru bulunmaktadır. Bu sertifika türü için verilen cevaplama süresi 150 dakikadır.
2. Her sorunun dört seçeneğı vardır. Dört seçenektan sadece bir tanesi doğru cevaptır. Doğru bulduğunuz seçeneğı cevap kâğıdında o soru için ayrılan yerde bularak işaretleyiniz. Birden fazla işaretlemelerde o soru yanlış cevaplandırılmış sayılır.
3. Her ders kendi içerisinde 100 puan üzerinden değerlendirilecektir. Başarılı sayılabilmemiz için her dersten -ayrı ayrı- 70 puan almanız gerekir.
4. Size ayrı bir karalama kâğıdı verilmeyecektir. Soru kitapçığının içindeki boş alanları karalama yapmak için kullanabilirsiniz.
5. Cevabını bilmediğiniz sorular üzerinde fazla zaman kaybetmeden diğer sorulara geçiniz. Zamanınız kalırsa bu sorulara daha sonra dönebilirsiniz.
6. Cevaplarınız puanlanırken her doğru cevaba puan verilecek, yanlış cevaplarınız dikkate alınmayacaktır.
7. Sınavın bitiminde cevap kâğıdınızı ve soru kitapçığınızı salon sorumlularına teslim etmeyi unutmayınız.

Arka sayfadaki açıklamalara geçiniz.

1. Bak - Dinle - Hisset yönteminde "Bak" ne anlama gelir?

- A) Yaralının göğüs kafesinin inip kalktığına bakılması
- B) Kaza bölgesinde yanıcı madde olup olmadığına bakılması
- C) Kaç yaralı olduğuna bakılması
- D) Yaralıda kırık olup olmadığına bakılması

2. Kişinin çevre ile bağlantısının tamamen keşildiği, uyarılara cevap veremediği uzun süreli ve derin bilinç kaybına ne denir?

- A) Hâlsizlik
- B) Koma
- C) Bayılma
- D) Şok

3. Ayak veya bacadaki kanamayı azaltmak için basınç uygulanacak bölge aşağıdakilerden hangisidir?

- A) Kasık iç kısmı
- B) Bacak dış kısmı
- C) Dizin ön üst kısmı
- D) Karın ön üst kısmı

4. Çok sayıda yaralının olduğu kazalarda en son taşınması gereken kazazede aşağıdakilerden hangisidir?

- A) Açık karın yarası olan
- B) Ayak kemiği kırık olan
- C) Bilinci yerinde olmayan
- D) Solunum yolu zehirlenmesi olan

5. Kaza yerindeki araçtan, yaralının çıkarılmasında ilk aşama aşağıdakilerden hangisidir?

- A) Motorun durdurulup aracın sabitlenmesi
- B) Yaralıyı taşımak için sedye getirilmesi
- C) Aracın kapılarının açılmaya çalışılması
- D) Yaralının araçtan çıkarılabileceği çıkış yerlerinin sağlanması

6. Tıbbi yardım haberleşmesinde iletilecek mesaj nasıl olmalıdır?

- A) Ayrıntılı, detaylı ve uzun
- B) Yazılı, sözlü ve hareketli
- C) Kısa, öz ve anlaşılır
- D) Şifreli ve gizli

7. Bebeklerde (0-12 ay) tek ilk yardımcı ile yapılan dış kalp masajı uygulanması ile ilgili olarak aşağıdakilerden hangisi doğrudur?

- A) Bir elin orta ve yüzük parmağı ile göğüs kemiği 1-1,5 cm aşağıya inecek şekilde basınç uygulanması
- B) Göğüs kemiği 4-5 cm aşağıya inecek şekilde basınç uygulanması
- C) Sağ elin yumruk hâline getirilerek göğüs merkezine vurulması
- D) Göğüs ve sırt kısmının iki elin arasına alınarak sıkıştırılması

8. Aşağıdakilerden hangisi şokun belirtilerinden?

- A) Deride kızarıklık olması
- B) Vücut sıcaklığının artması
- C) Solunumun aniden derinleşmesi
- D) Nabzın süratli ve zayıf olması

9. Aşağıdakilerden hangisi kanamayı azaltmak için uygulanan yöntemdir?

- A) Kanayan yeri oksijenli su ile yıkamak
- B) Kanayan yere sıcak uygulama yapmak
- C) Kanayan yeri kalp seviyesinden yukarıda tutmak
- D) Kanayan bölgeyi yıkayarak pıhtıları temizlemek

10. Aşağıdakilerden hangisi solunum durmasına bağlı olarak dokuların oksijensiz kaldığını gösteren bir belirtidir?

- A) Göz bebeklerinin küçülmesi
- B) Kişinin aktif ve huzursuz olması
- C) Yüzün kızarması ve vücut sıcaklığının artması
- D) Parmak uçları ve dudaklardan başlayıp yayılan morarma olması

11. Aşağıdakilerden hangisi göğüs boşluğunda bulunan bir organdır?

- A) Mide
- B) Kalp
- C) Böbrek
- D) Karaciğer

12. Sıcak vurması (çarpması) sonucu oluşan bitkinliğin esas sebebi, aşağıdaki durumlardan hangisidir?

- A) Nabız sayısının azalması
- B) Kan dolaşımının yavaşlaması
- C) Sindirim sisteminin çalışmaması
- D) Terleme sonucu aşırı su ve tuz kaybı olması

13. • Geçici hafıza kaybı
• Burundan kan gelmesi
• Göz bebeklerinde büyüklük farkı

Yukarıdaki belirtiler, hangi bölge yaralanmalarında daha çok görülür?

- A) Göğüs
- B) Baş
- C) Karın
- D) Omurga

14. Diz ile kalça arasındaki kemikte kırık varsa yaralıya aşağıdakilerden hangisi uygulanmalıdır?

- A) Üzerine bastırılarak yürütülmeli
- B) Oturtularak atelle tespit edilmeli
- C) Kırık taraf üstte kalacak şekilde yan yatırılarak atelle tespit edilmeli
- D) Sirtüstü yatırılarak iç ve dış yanlardan atelle tespit edilmeli

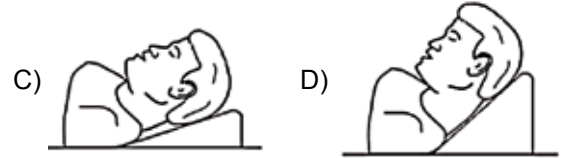
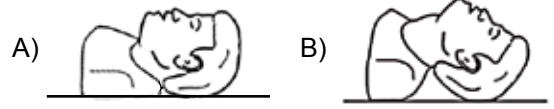
15. Aşağıdakilerden hangisi ilk yardımın amaçlarından biri değildir?

- A) İlaçla tedavi etmek
- B) Tıbbi yardım için iletişim kurmak
- C) Durumun kötüleşmesini engellemek
- D) Yaşamı korumak ve sürdürülmesini sağlamak

16. Havada bulunan oksijen ile kanda bulunan karbondioksitin yer değiştirmesi işlemi, vücudumuzdaki hangi sistem sayesinde gerçekleşir?

- A) Sinir sistemi
- B) Sindirim sistemi
- C) Solunum sistemi
- D) İskelet sistemi

17. "Ağızdan ağıza" suni solunum yapılacak olan hastada boyun travması yoksa, verilecek en uygun baş pozisyonu aşağıdakilerden hangisidir?



18. Aşağıdakilerden hangisi gözlük veya lens kullanarak görme yeterliliğine sahip olan sürücüler için doğrudur?

- A) Bu tür adaylara sürücü belgesi verilmez.
- B) Araç kullanırken gözlük veya lenslerini kullanmak zorundadırlar.
- C) Yalnızca şehir dışı yollarda gözlük veya lens kullanmak zorundadırlar.
- D) Yalnızca gece araç kullanırken gözlük veya lens kullanmak zorundadırlar.

19. Aşağıdaki durumların hangisinde egzoz gazı daha fazla zarar verir?

- A) Kapalı garaj içinde uzun süre çalıştırılan aracın egzoz gazına maruz kalındığında
- B) Tünelde camları kapalı olarak araç kullanıldığında
- C) Öndeki araç sürekli yakından takip edildiğinde
- D) Trafik ortamında kaldırımda beklenildiğinde

20. Aşağıdakilerden hangisi göğüs yaralanması olan yaralıya uygulanmaz?

- A) Yarı oturur duruma getirmek
- B) Batan cisim varsa çıkarmamak
- C) Ayaklar yüksekte tutulup sirtüstü yatırmak
- D) Açık olan yarası temiz bir bezle kapatılıp basınç yapmadan sarmak

21. Aşağıdakilerden hangisinin ilk yardım çantasında bulundurulması zorunludur?

- A) Kâğıt mendil
- B) Gazlı bez
- C) Alkol
- D) Oksijenli su

22. Aşağıdakilerden hangisi trafik kazalarının önlenmesinde en önemli unsurdur?

- A) Yolları ve kaldırımları onarmak
- B) Araçların bakım ve onarımını önemsemek
- C) Yağmurlu ve sisli havalarda daha dikkatli olmak
- D) Kuralları alışkanlık hâline getiren bireyler yetiştirmek

23. Yaralı, sağlık kuruluşuna ne zaman sevk edilir?

- A) Yakınları geldikten sonra
- B) Hiçbir müdahale yapılmadan önce
- C) Hayati tehlikelerine karşı önlem alındıktan sonra
- D) Kendine gelmesi sağlandıktan sonra

24. Kişinin elektrik akımından kurtarılması esnasında aşağıdakilerden hangisinin yapılması doğrudur?

- A) Yaralının metal bir yüzeye temasını sağlamak
- B) Metal malzeme kullanarak yaralıyı elektrik akımından uzaklaştırmak
- C) Akımı kesmekle vakit kaybetmeden kişiyi elimizle çekerek kurtarmak
- D) Tahta veya plastik malzeme kullanarak yaralıyı elektrik akımından uzaklaştırmak

25. Araçlarda emniyet kemeri kullanılmasıyla ilgili olarak aşağıdakilerden hangisi doğrudur?

- A) Şehir içi ve dışı trafikte mecburidir.
- B) Şehir içi ve dışı trafikte isteğe bağlıdır.
- C) Şehir içi trafikte isteğe bağlı, şehir dışında mecburidir.
- D) Şehir içi trafikte mecburi, şehir dışında isteğe bağlıdır.

26. Aşağıdakilerden hangisi yarı oturuş pozisyonuna alınarak taşınabilir?

- A) Omurga kırığı olan
- B) Kalça kemiği kırık olan
- C) Bilinci yerinde olmayan
- D) Kaburga kemiği kırık olan

27. Aşağıdakilerden hangisi burkulmalarda yapılan ilk yardım uygulamalarındandır?

- A) Eklem bölgesindeki şişliği azaltmak için turnike uygulanması
- B) Şişlik ve ağrıyı azaltmak için öncelikle soğuk uygulama yapılması
- C) Eklemdeki ağrıya rağmen hemen hareket ettirilmesi
- D) Burkulma ayakta ise kalp seviyesinden aşağıda tutulması

28. Aşağıdakilerden hangisi 3. derece (ağır) yanıkların bir göstergesidir?

- A) Deri bütünlüğünün bozulmaması ve derinin gergin olması
- B) Kılcal damar uçları ve sinir uçlarının açık olması
- C) Yanık bölgesinde sinir harabiyetinin olması
- D) Derinin kuru ve ağrılı olması

29. Yaralanmalarda uygulanan genel ilk yardım kuralı aşağıdakilerden hangisidir?

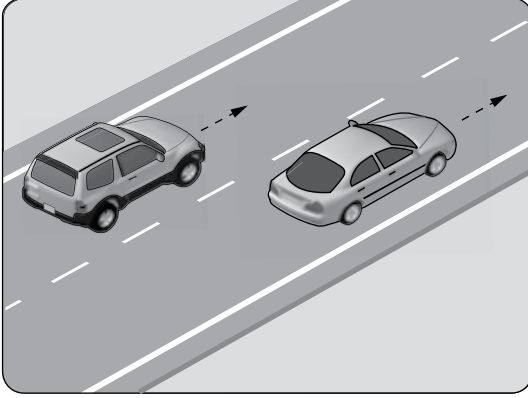
- A) Yara üzerine merhem sürüp yarayı sarmak ve nakletmek
- B) Yara üzerine tentürdiyot sürüp yarayı sarmak ve nakletmek
- C) Yarayı temiz pamukla kapattıktan sonra yara yeri sabit kalacak şekilde nakletmek
- D) Yarayı sargı bezi ile kapattıktan sonra yaralı bölge sabit kalacak şekilde nakletmek

30. Aşağıdakilerden hangisinin kalp masajı uygulanabilmesi için kesinlikle olması gerekir?

- A) Reflekslerin kaybolması
- B) Kazazedenin bilincini yitirmesi
- C) Dolaşımın durması, kalp atımlarının alınmaması
- D) Solunumun durması, göğüs hareketlerinin olmaması

İLK YARDIM BİLGİSİ TESTİ BİTTİ.
TRAFİK VE ÇEVRE BİLGİSİ TESTİNE GEÇİNİZ.

1. Şekildeki taşıtların seyrettiği taşıt yolunun çizgilerle ayrılmış her bir bölümüne ne ad verilir?



- A) Bölünmüş yol B) İki yönlü yol
C) Banket D) Şerit

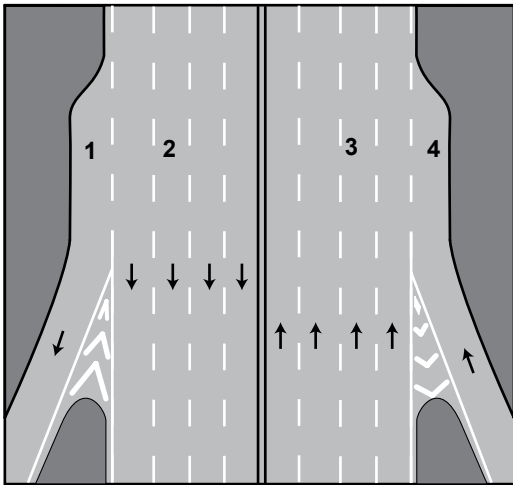
2. Zorunlu hâller dışında otoyollarda motorlu araçların asgari (en az) hız sınırı saatte kaç km'dir?

- A) 15 B) 35 C) 40 D) 50

3. Geceleri kara yolunda karşı yönden gelen sürücülerin gözlerini kamaştırmamak için hangi ışıkların yakılması zorunludur?

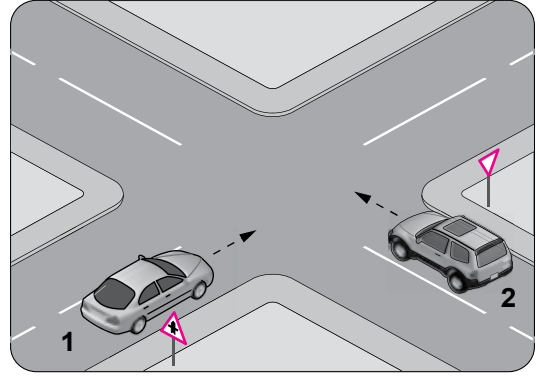
- A) Park ışıklarının
B) Acil uyarı ışıklarının
C) Uzağı gösteren ışıkların
D) Yakını gösteren ışıkların

4. Şekildeki numaralanmış şeritlerden hangisi otoyollardan ayrılmak isteyen araçlar içindir?



- A) 1 B) 2 C) 3 D) 4

5. Şekildeki araçların buldukları 1 ve 2 numaralı kara yollarının adları aşağıdakilerden hangisinde doğru verilmiştir?

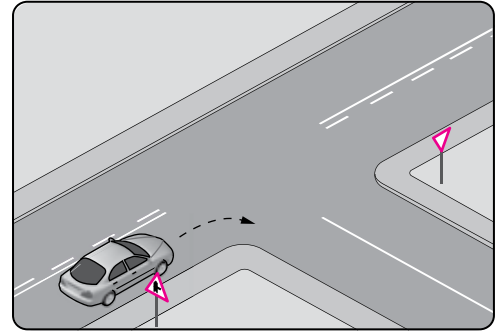


- 1 2
A) Bağlantı yolu Tali yol
B) Ana yol Tali yol
C) Bölünmüş kara yolu Bağlantı yolu
D) İki yönlü kara yolu Tek yönlü kara yolu

6. Aksine bir işaret bulunmadıkça aşağıdaki araçlardan hangisinin yerleşim yeri dışındaki bölünmüş yollarda azami hızı saatte 85 kilometredir?

- A) Otomobil B) Motosiklet
C) Kamyon D) Otobüs

- 7.



- Şekildeki gibi sağa dönüş yapacak olan sürücü, aşağıdakilerden hangilerini yapmalıdır?

- I- Sağa dönüş lambasını yakmalı
II- Hızını azaltmalı
III- Dar bir kavisle dönmeli

- A) Yalnız I B) I - II
C) II - III D) I - II - III

8. Trafik kazasına karışan kişilerin tümü, yetkililerin gelmesini gerekli görmez ve anlaşılarsa, durumu aralarında yazılı olarak tespit etmek suretiyle olay yerinden ayrılabilirler.

Yukarıdaki ifade hangi tür kazalarda geçerlidir?

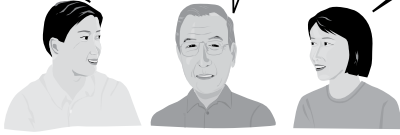
- A) Ölümlü kazalarda
B) Yaralanmalı kazalarda
C) Maddi hasarlı kazalarda
D) Maddi hasarlı ve yaralanmalı kazalarda

9. Taşıtlardaki emniyet kemerinin kullanılması konusunda Cem, Gülnur ve Alper aşağıdaki gibi düşünmektedirler.

Aşırı hız yapmayacaksam kesinlikle kullanmam.

Can emniyetim söz konusu olduğundan her zaman kullanırım.

Şehir içi trafiğinde kullanmaya gerek yok.



CEM

ALPER

GÜLNUR

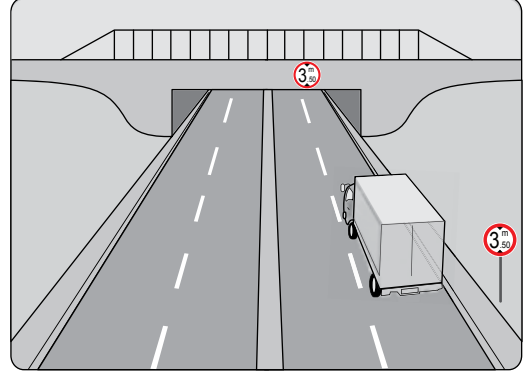
Buna göre hangisinin düşüncesi doğrudur?

- A) Cem'in
B) Cem ve Gülnur'un
C) Gülnur'un
D) Alper'in

10. Bir otobüs, eğimsiz iki yönlü dar yolda aksine işaret yoksa aşağıdakilerden hangisine geçiş kolaylığı sağlamalıdır?

- A) Kamyona
B) Kamyonete
C) İş makinesine
D) Lastik tekerlekli traktöre

11. Kamyon sürücüsü, şekildeki alt geçitten geçerken aşağıdakilerden hangisini dikkate almalıdır?



- A) Taşıma sınırını
B) Dingil ağırlığını
C) Geçme yasağını
D) Sınırlı yükseklik gabarisini





12. Aşağıdakilerden hangisi tedbirsiz ve saygısız araç sürmeye örnek değildir?

- A) Hız kurallarına uyulması
B) Yayaalara su sıçratılması
C) Diğer sürücülerin korkutulması
D) Seyir hâlinde iken sürücünün elindeki cep telefonunu kullanması

13. Işıklı trafik işaret cihazında, hangisinin yanması yolun trafiğe kapanmak üzere olduğunu bildirir?

- A) Aralıklı yanıp sönen sarı ışık
B) Aralıklı yanıp sönen kırmızı ışık
C) Yeşil ışıktan sonra yanan sarı ışık
D) Kırmızı ışıkla birlikte yanan sarı ışık

14. Aşağıdakilerden hangisi azami hız sınırlaması anlamındadır?

- A)  B) 
- C)  D) 

5. GRUP

TRAFİK ve ÇEVRE BİLGİSİ

Z

15. Aşağıdakilerden hangisi iki yönlü trafik işaretidir?

A)



B)



C)



D)



16. Aşağıdakilerden hangisi kontROLSÜZ kavşak işaretidir?

A)



B)



C)



D)



17. Şekildeki trafik işareti neyi bildirir?



- A) Treylere giremeyeceğini
- B) Kamyonun giremeyeceğini
- C) Kamyon için geçme yasağının sona erdiğini
- D) Tehlikeli madde taşıyan taşıtın giremeyeceğini

18. Şekildeki trafik işareti sürücüye neyi bildirir?



- A) Hızın 70 kilometreyi geçmeyeceğini
- B) 70 metreden sonra yolun daralacağını
- C) 70 metreden sonra park alanı olduğunu
- D) Takip mesafesinin 70 metreden az olmayacağını

19. Şekildeki trafik işareti neyi bildirir?



- A) Duraklama ve park etme yasağını
- B) Kontrolsüz kavşağa yaklaşıldığını
- C) Yolun araç trafiğine kapalı olduğunu
- D) Bütün yasaklama ve kısıtlamaların sona erdiğini

20. Şekildeki trafik işaretinin bulunduğu yola aşağıdaki taşıtlardan hangisi girebilir?



- A) Otomobil
- B) Motosiklet
- C) Kamyon
- D) Otobüs

21. Şekildeki trafik işaretini gören sürücü ne yapmalıdır?



- A) Hızını artırmalıdır.
- B) Geriye dönmelidir.
- C) Hızını azaltmalıdır.
- D) Yolun kayganlığını kontrol etmelidir.

22. Şekildeki trafik işareti hangi yol bölümünde bulunur?



- A) Virajlı
- B) Kasisli
- C) Eğimli
- D) Kaygan

23. Şekildeki trafik işareti sürücülere neyi bildirir?



- A) İzci kampına yaklaşıldığını
B) Yaya geçidine yaklaşıldığını
C) Okul geçidine yaklaşıldığını
D) Yerleşim biriminden çıkıldığını

24. Trafik kazalarında araçlara ait kusurlardan bazıları şunlardır:

- Kusurlu far
- Kusurlu rot
- Kusurlu fren
- Kusurlu direksiyon

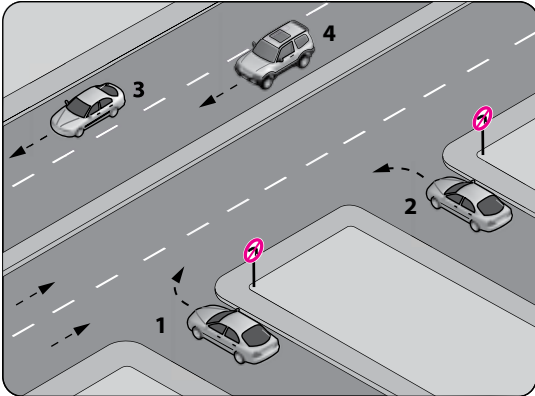
Bu sebeplere bağlı trafik kazalarını önlemek için aşağıdakilerden hangisinin yapılması uygun olur?

- A) Araç yakıtının zamanında alınması
B) Araç bakımının zamanında yapılması
C) Motor yağının zamanında değiştirilmesi
D) Seyir sırasında saatte bir mola verilmesi

25. "D" sınıfı sürücü belgesi sahibi olan sürücü aşağıdaki araçlardan hangisini kullanabilir?

- A) Çekici
B) Motosiklet
C) Otobüs
D) İş makinesi

26. Şekle göre, hangi numaralı araç sürücüsünün davranışı asli (esas) kusurlu hâllerden sayılır?



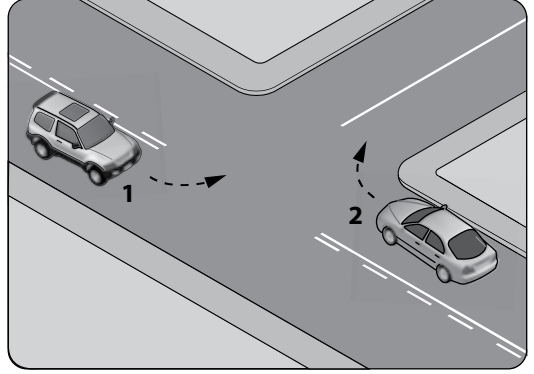
- A) 1 B) 2 C) 3 D) 4

27. I- Çekme halatı
II- Pense, tornavida
III- Kriko, bijon anahtarı
IV- Bir çift patinaj zinciri

Yukarıdaki malzeme ve takımlardan hangilerinin otomobillerde bulundurulması zorunludur?

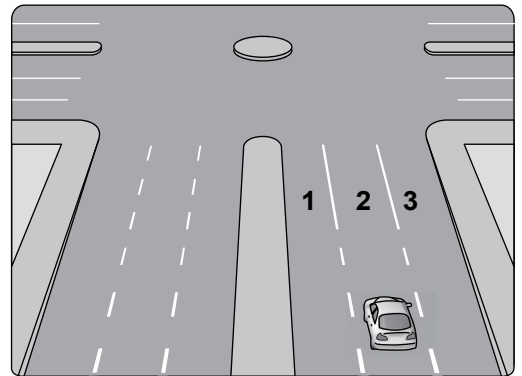
- A) I - II B) I - II - III
C) II - III - IV D) I - II - III - IV

28. Şekle göre kontrolsüz kavşakta karşılaşan araçlardan hangisi ilk geçiş hakkını kullanmalıdır?



- A) 1 nolu araç
B) 2 nolu araç
C) Hızı az olan araç
D) Hızı fazla olan araç

29. Şekildeki araç sürücüsü dönel kavşaktan geriye dönüş yapmak için hangi şeridi izlemelidir?

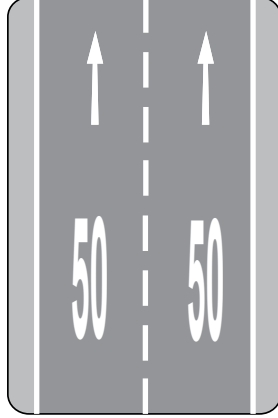


- A) 1 numaralı şeridi B) 2 numaralı şeridi
C) 3 numaralı şeridi D) İstediği şeridi

30. Demir yolu (hemzemin) geçidinde aşağıdakilerden hangisinin yapılması yasaktır?

- A) Hızın azaltılması
- B) Öndeki aracın geçilmesi
- C) Bariyer kapalı ise durulması
- D) Bariyer açık ise dikkatli geçilmesi

31. Taşıt yolu üzerine çizilen şekildeki yazı neyi bildirmektedir?



- A) Işıklara 50 m kaldığını
- B) Asgari (en az) hız sınırını
- C) Azami (en yüksek) hız sınırını
- D) Öndeki araca 50 m'den fazla yaklaşımamasını

32. Kara yollarında can ve mal güvenliği yönünden trafik düzeninin sağlanması ve alınacak önlemlerin belirlenmesi amacıyla çıkarılan kanun aşağıdakilerden hangisidir?

- A) Medeni Kanun
- B) Türk Ceza Kanunu
- C) Karayolları Trafik Kanunu
- D) 2872 Sayılı Çevre Kanunu

33. Trafik görevlisinin geceleyin ışıklı işaret çubuğunu şekildeki gibi hareket ettirmesinin anlamı nedir?



- A) Geç işareti
- B) Dur işareti
- C) Yavaşlatma işareti
- D) Hızlandırma işareti

34. Ağır hasarlı veya ölümlü trafik kazalarına karışan sürücülerin aşağıdakilerden hangisini yapması yasaktır?

- A) Kazaya karışan aracın yerini değiştirmesi
- B) Olayı en kısa zamanda yetkililere bildirmesi
- C) Trafik güvenliği için ışıklı yansıtıcı cihazlar koyması
- D) İstenildiği takdirde gerekli bilgi ve belgeleri karşı tarafa vermesi

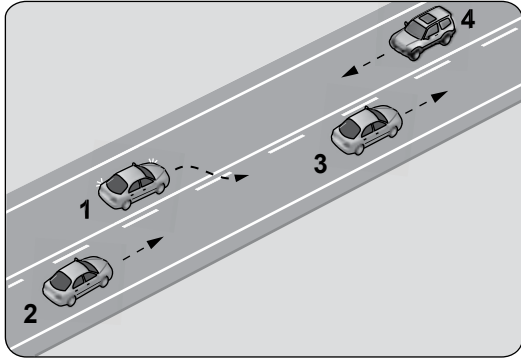
35. Kişilerin huzurunu, ruh ve beden sağlığını bozacak seviyedeki istenmeyen seslere ne ad verilir?

- A) Sesli ilan
- B) Duyuru
- C) Gürültü
- D) Konuşma

36. Sürücülerin aşağıda verilen davranışlarından hangisi çevreyi olumsuz etkiler?

- A) Araç hızına uygun viteste seyretmeleri
- B) Araçlarını gereksiz yere çalışır hâlde tutmaları
- C) Araçların bakımlarını zamanında yaptırmaları
- D) Egzoz emisyon kontrollerini zamanında yaptırmaları

37. Şekildeki durumda aşağıdakilerden hangisinin yapılması doğrudur?



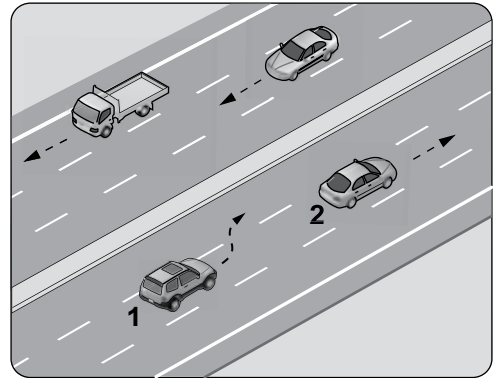
- A) 4 numaralı aracın hızını artırması
 B) 1 numaralı aracın sağ şeride girmesi
 C) 2 numaralı aracın takip mesafesini azaltması
 D) 2 numaralı aracın 3 numaralı aracı geçmeye teşebbüs etmesi
38. Okul taşıtının arkasındaki DUR ışığı hangi hâllerde yakılır?
- A) Sadece öğrenci indirip bindirirken
 B) Sadece sisli, yağmurlu ve karlı havalarda
 C) Taşıtın fren lambaları arızalandığı zaman
 D) Okul taşıtı arızalanıp yolda kaldığı zaman
39. Aşağıdaki hâllerin hangisinde araçların teknik muayenelerinin yaptırılması zorunludur?
- A) Sahibi değiştiğinde
 B) Sigorta süresi bittiğinde
 C) Tescil belgesi değiştirildiğinde
 D) Üzerinde teknik değişiklik yapıldığında

40. Ülkemizde trafik kazalarındaki kusur oranının (%) yıllara göre dağılımı tablodaki gibidir.

Yıllar	Sürücü (%)	Yaya (%)	Araç (%)	Yol (%)
2005	97,68	1,98	0,15	0,14
2006	98,10	1,28	0,32	0,17
2007	98,19	1,51	0,13	0,09
2008	87,47	11,80	0,26	0,17

Bu verilerden hangi sonuca **kesinlikle** ulaşılır?

- A) Kazaların çoğu insan kaynaklıdır.
 B) Kazalarda insan kusurları araç ve yol kusurlarından daha azdır.
 C) Toplu taşıma yapılması ülke ekonomisini olumlu yönde etkiler.
 D) Kara yolu ulaşım sistemi, diğer ulaşım sistemlerinden daha çok kullanılmaktadır.
41. Taşıt yolunun karşı tarafına geçecek yayalar, aşağıdakilerden hangisini tercih etmelidirler?
- A) Banketleri
 B) Yaya geçitlerini
 C) Geçiş yollarını
 D) Yaya yollarını
42. Şerit değiştirmek isteyen şekildeki 1 numaralı taşıt sürücüsü, sola sinyal **vermeden** önce aşağıdakilerden hangisini **mutlaka** yapmalıdır?



- A) Uzun hüzmeli farları yakarak seyretmeli
 B) 2 numaralı taşıtın geç işaretini beklemeli
 C) İç ve dış aynalardan trafik durumunu kontrol etmeli
 D) 2 numaralı taşıta takip mesafesinden daha fazla yaklaşmalı

43. Aşağıdakilerden hangisi arızalı aracı başka bir araç çekerken dikkat edilmesi gereken kurallardan biridir?

- A) Her iki aracın yüklü olması
- B) Çekilen aracın sürücü yönetiminde olması
- C) Her iki aracın taşıma sınırlarının eşit olması
- D) Çekilen aracın yüklü, çeken aracın boş olması

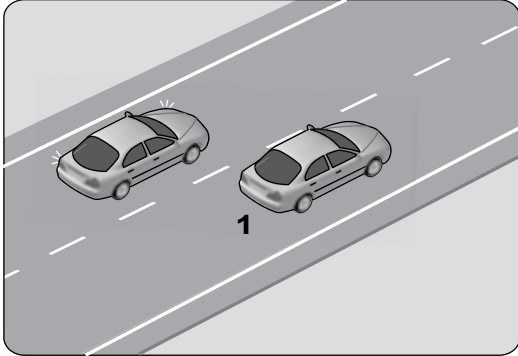
44. Aşağıdaki yerlerin hangisinde duraklama yapılması yasak değildir?

- A) Banketlerde
- B) Dönemeçlerde
- C) Yaya ve okul geçitlerinde
- D) Tepe üstlerine yakın yerlerde

45. Geçiş üstünlüğü hakkı hangi hâllerde kullanılmaz?

- A) Görev hâli dışında
- B) Şehirler arası kara yollarında
- C) Trafiğin yoğun olduğu kara yollarında
- D) Yolların buzlu ve kaygan olması hâlinde

46. Şekildeki iki yönlü yolda, 1 numaralı geçilen araç sürücüsünün aşağıdakilerden hangisini yapması doğrudur?



- A) Hızını artırması
- B) Kesik çizgi tarafına yaklaşması
- C) Uzun hüzmele farlarını art arda yakması
- D) Gidiş yönüne göre sağa doğru yaklaşması

47. Öndeki araç geçilirken, geçiş şeridinde ne kadar seyredilmelidir?

- A) Geçilen aracın boyunun yarısı kadar
- B) Geçilen aracın ön hizasına gelinceye kadar
- C) Karşıdan gelen araçla karşılaşınca kadar
- D) Geriyi görme aynasından geçilen araç görülünceye kadar

48. Taşıt yolu üzerine çizilen aşağıdaki işaretlerden hangisi şeridin sadece ileri seyir veya sola dönüş için olduğunu bildirir?

- A)
- B)
- C)
- D)

49. Aksine bir durum yoksa saatte 100 kilometre hızla seyreden sürücü, önündeki araca en fazla kaç metre yaklaşabilir?

- A) 20
- B) 30
- C) 40
- D) 50

50. Aşağıdakilerden hangisi trafiğin düzenlenmesinde diğerlerine göre önceliğe sahiptir?

- A) Yer işaretleri
- B) Trafik ışıkları
- C) Trafik görevlisi
- D) Trafik levhaları

TRAFİK VE ÇEVRE BİLGİSİ TESTİ BİTTİ.
MOTOR VE ARAÇ TEKNİĞİ BİLGİSİ TESTİNE GEÇİNİZ.

1. Resimde görülen seyir hâlindeki aracın arkasındaki kırmızı lambaların aniden yanması, trafikteki diğer sürücülere aşağıdakilerden hangisini bildirir?



- A) Aracın sola döneceğini
B) Aracın sağa döneceğini
C) Araçta frenleme yapıldığını
D) Aracın geri gelmekte olduğunu
2. ABS fren sistemi frenleme sırasında tekerleklerin kilitlemesini önler.
Buna göre ABS fren sistemi, frenleme sırasında aşağıdakilerden hangisini artırır?
- A) Trafik kazası riskini
B) Virajlarda savrulmayı
C) Direksiyon hâkimiyetini
D) Aracın yol üzerinde kaymasını
3. Kavrama (debriyaj) sistemi, motorun hareketinin hangi aktarma organına iletilmesinde veya kesilmesinde görev yapar?
- A) Volana
B) Marş motoruna
C) Fren balatalarına
D) Vites kutusuna
4. Aşağıdakilerden hangisi enjektör arızasının bir sonucudur?
- A) Motorun zor çalışması
B) Motorun iyi soğutulamaması
C) Yağ lambasının motor çalışınca sönmemesi
D) Şarj lambasının motor çalışınca sönmemesi
5. Çarpışma durumunda otomatik olarak şişerek sürücü ve yolcuların ölüm ve yaralanmalarını azaltan pasif güvenlik sisteminin adı nedir?
- A) ABS fren
B) Hafızalı koltuk
C) Otomatik hız kontrol
D) Hava yastığı (airbag)

6. Göstergeleri dijital olan araca, aşağıdakilerden hangisi yapılmaz?

- A) Rot ayarı
B) Balans ayarı
C) Akü takviyesi
D) Vantilatör kayışının kontrolü

7. Aşağıdakilerden hangisi araçta yeni motorun alıştırılması (rodaj) zamanında yapılması uygundur?

- A) Motoru tam yükte çalıştırmak
B) Ani duruş ve kalkıştan kaçınmak
C) Motoru yüksek devirde çalıştırmak
D) Uzun yolda aynı hızla devamlı gitmek

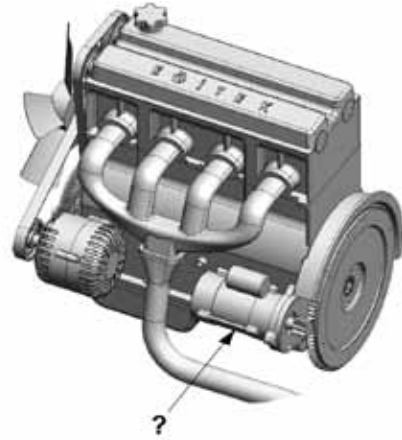
8. Araçta kontak anahtarının görevi nedir?

- A) Aküyü şarj etmek
B) Bujilere giden akımı yükseltmek
C) Elektrik devresini açıp kapatmak
D) Vites değiştirmeyi kolaylaştırmak

9. Aşağıdakilerden hangisi bujinin görevidir?

- A) Aküyü şarj etmek
B) Karışımı ateşlemek
C) Yüksek akım üretmek
D) Aküye akım göndermek

10. Şekilde soru işareti (?) ile gösterilen ve motorun çalışması için ilk hareketi veren parça hangisidir?



- A) Marş motoru
B) Şarj dinamosu
C) Alternatör
D) Distribütör

11. Motor çalışırken marş yapılırsa aşağıdakilerden hangisi meydana gelir?

- A) Motor daha hızlı döner.
- B) Marş dişlisi zarar görür.
- C) Motor daha yavaş döner.
- D) Motor daha iyi yağlama yapar.

12. Akünün artı (+) kutup başı, eksi (-) kutup başına göre nasıldır?

- A) Uzun
- B) Kısa
- C) Daha kalın
- D) Daha ince

13. Akünün iki kutup başına, aynı anda bir maddenin parça dokundurulursa aşağıdakilerden hangisi meydana gelir?

- A) Akünün ömrü artar.
- B) Akü daha iyi şarj olur.
- C) Akünün su kaybı azalır.
- D) Akü kısa devre olur patlar.

14. Akü sülfürik asit içerdiğinden, araçtan çıkartılırken ve tutarken dikkat edilmesi, göz ya da cilde temasından kaçınılması gerekir.

Buna rağmen sülfürik asit, gözlere ve cilde herhangi bir biçimde temas ederse ilk yapılması gereken nedir?

- A) Bol su ile yıkanmalı
- B) Yara merhemi sürülmeli
- C) Kuru sargı bezi ile kapatılmalı
- D) Sülfürik asit sulandırılıp sürülmeli

15. Taşıtlarda kullanılan "Kararmalı Dikiz Aynaları" ışık huzmesi karşısında otomatik olarak koyulaşırlar.

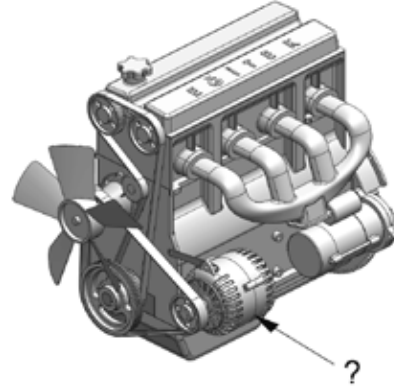
Bu sistemin sürücüye sağladığı avantaj aşağıdakilerden hangisidir?

- A) Göz kamaşmasını önlemek
- B) Direksiyon döndürme kuvvetini azaltmak
- C) Diğer taşıtlar tarafından daha iyi görülmek
- D) Gaza basmadan aracın sabit bir hızda gitmesini sağlamak

16. Aşağıdakilerden hangisi, kaza anında ölüm ve yaralanmaları en aza indirmek amacıyla sürücü ve yolcular tarafından kullanılır?

- A) Polen filtresi
- B) Park sensörü
- C) Emniyet kemeri
- D) Açılabilir tavan

17. Şekilde soru işareti (?) ile gösterilen ve araç için gerekli elektriği üreten parçaya ne ad verilir?



- A) Marş motoru
- B) Diferansiyel
- C) Debriyaj
- D) Alternatör

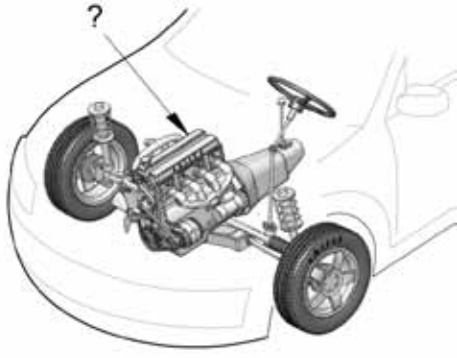
18. Araçta, uzun farlar kaç metrelik mesafeyi aydınlatmalıdır?

- A) 100
- B) 150
- C) 200
- D) 250

19. Aşağıdakilerden hangisi süspansiyon sisteminin görevlerindedir?

- A) Sürüş konforunu azaltmak
- B) Aracı yavaşlatmak ve durdurmak
- C) Aracı istenilen istikamete yönlendirmek
- D) Yolun yapısından kaynaklanan titreşimleri sönmölemek

20.



Şekilde soru işareti (?) ile gösterilen ve araçlarda gücün kaynağı olan hangisidir?

- A) Rot
B) Diferansiyel
C) Motor
D) Fren

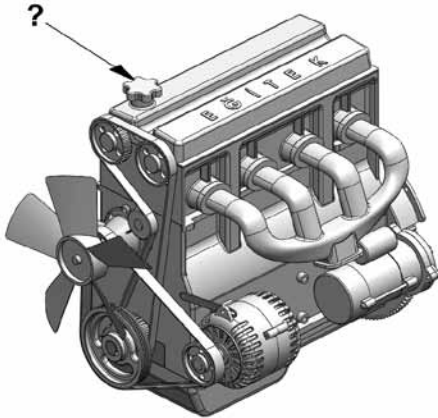
21. Aracın cam suyu haznesine kışın donmaması için aşağıdakilerden hangisi konulur?

- A) Motor yağı
B) Fren hidroliği
C) Akü elektroliti
D) Cam suyu antifrizi

22. Motorda, çalışan parçaların temizliğini hangi sistem sağlar?

- A) Yağlama sistemi
B) Şarj sistemi
C) Ateşleme sistemi
D) Soğutma sistemi

23. Şekilde soru işareti (?) ile gösterilen kapaktan motora ne konulur?

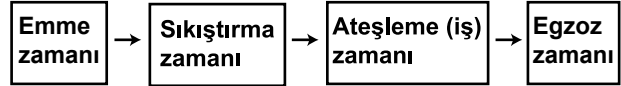


- A) Antifriz
B) Motor yağı
C) Fren hidroliği
D) Motor soğutma suyu

24. Dizel motorlarda yakıtın ateşlenmesi nasıl olur?

- A) Buji kıvılcımı ile
B) Elektrik motoru ile
C) Dışarıdan ısıtılarak
D) Sıkıştırılan havanın sıcaklığı ile

25. Dört zamanlı benzinli motorlarda, zamanların oluşum sırası aşağıdaki gibidir.



Buna göre, hangi zamanda yakıt-hava karışımı pistonla sıkıştırılır?

- A) Emme zamanı
B) Sıkıştırma zamanı
C) Ateşleme (iş) zamanı
D) Egzoz zamanı

26. Aşağıdakilerden hangisi benzinli motorda normal yanma olmamasının sebeplerindendir?

- A) Far ayarının bozulması
B) Hava filtresinin kirli olması
C) Fren balatalarının aşınması
D) Vantilatör kayışının sıkı olması

27. Yakıt içerisinde toz, su, pislik varsa motor nasıl çalışır?

- A) Rölantide
B) Yüksek devirde
C) Zengin karışımla
D) Düzensiz, tekleyerek

28. Motora alınan hava içerisindeki toz ve kum zerreciklerini aşağıdakilerden hangisi temizler?

- A) Emme manifoldu
B) Hava filtresi
C) Karbüratör
D) Emme supabı

29. Yakıtı depodan emerek belli bir basınç altında karbüratöre pompalayan parça hangisidir?

- A) Benzin otomatığı
B) Emme manifoldu
C) Yakıt filtresi
D) Enjektör

30. Aşağıdakilerden hangisi hava filtresinin temizlenmesinde kullanılır?

- A) Sodalı su B) Basınçlı hava
C) Ilık su D) Soğuk su

31. Aşağıdakilerden hangisi soğuk motorda silindire havanın az, yakıtın fazla girmesine sağlar?

- A) Yakıt pompası B) Hava filtresi
C) Jikle devresi D) Rölanti devresi

32. Aşağıdakilerden hangisi yakıt sisteminde yapılan ayarlardandır?

- A) Rölanti ayarı B) Debriyaj ayarı
C) Platin ayarı D) Buji ayarı

33. Aşağıdakilerden hangisi fazla yakıt tüketimine sebep olur?

- A) Bujilerin yeni olması
B) Yakıt borularının uzun olması
C) Depodaki yakıt seviyesinin düşmesi
D) Tavsiye edilmeyen araç lastiği kullanılması

34. Aracın belli bir mesafede gidebileceği kadar yakıtın araç üzerinde bulundurulmasına yarayan parça hangisidir?

- A) Yakıt deposu B) Bagaj
C) Karter D) Torpido





35. Nemli havalarda veya yıkama sonrasında benzinli aracın motoru zor çalışıyorsa aşağıdakilerden hangisi yapılır?

- A) Motora yağ eklenir.
B) Far ampulleri değiştirilir.
C) Arka cam rezistansı çalıştırılır.
D) Buji kabloları ve bobin kurutulur.

36. Seyir hâlindeyken araçtan yanık kablo kokusu alınırsa aşağıdakilerden hangisi yapılır?

- A) Yakıt seviyesi kontrol edilir.
B) Önemsenmez, devam edilir.
C) Lastiklerin hava basıncı kontrol edilir.
D) Durulur, kontak kapatılır ve akü bağlantısı çıkartılır.

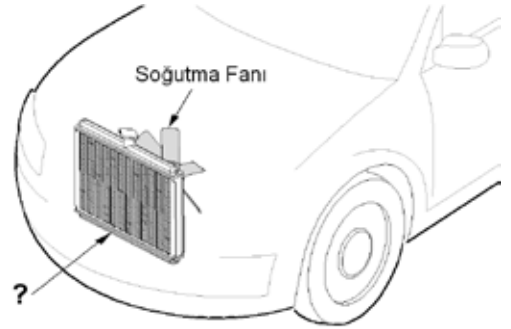
37. Seyir hâlindeki aracın gösterge panelinde aşağıdaki ikaz ışıklarından hangisinin yanıyor olması, trafik kurallarına uymak şartıyla derhâl durulması gerektiğini belirtir?

- A)  B) 
C)  D) 

38. Radyatör hortumlarında çatlaklar varsa ne yapılır?

- A) Yapıştırılır. B) Değiştirilir.
C) Bantlanır. D) İple sarılır.

39. Şekilde soru işareti (?) ile gösterilen motor soğutma sistemi parçasının adı nedir?



- A) Radyatör B) Kompresör
C) Alternatör D) Vantilatör

40. Aşağıdakilerden hangisi motordaki basınçlı yanmış gazların çıkarken oluşturacağı sesi azaltır?

- A) Egzoz supabı
B) Emme manifoldu
C) Egzoz susturucusu
D) Emme susturucusu

TEST BİTTİ.
CEVAPLARINIZI KONTROL EDİNİZ.

SINAV SIRASINDA UYULACAK KURALLAR

1. Sınavın başladığı andan itibaren, salon görevlilerinin tüm uyarılarına uymak zorundasınız.
2. Sınav başladıktan sonra görevlilerle konuşmanız ve soru sormanız yasaktır.
3. **Sınav sırasında kopya çeken, çekmeye teşebbüs eden, kopya veren ya da kopya çekilmesine yardım eden, kurallara ve uyarılara uymayan adayların sınavları geçersiz sayılacaktır. Ayrıca bu kişiler ilk 45 dakika sonunda salondan çıkarılacaktır.**
4. Sınav süresince, sınav giriş belgesi ile birlikte nüfus cüzdanı, ehliyet veya pasaport kimlik belgelerinden birini masanızın üzerinde bulundurunuz.
5. Sınav başladıktan sonra adayların birbirleriyle konuşmaları, kalem, silgi vb. şeyleri istemeleri yasaktır.
6. Sınav sırasında sigara, çay vb. içilmez.
7. Sınavın başladığı belirtilmeden soru kitapçıkları açılmaz ve cevaplandırma yapılamaz.
8. **Sınav sonrası sınav giriş belgesini, soru kitapçığını ve cevap kâğıdını mutlaka salon görevlilerine teslim ediniz. Sınav evraklarını teslim etmeyen, soru kitapçıklarının sayfalarından bir kısmını eksik teslim edenlerin sınavları geçersiz sayılacak, ayrıca haklarında yasal işlem yapılacaktır.**

Soracağınız bir şey var mı? Varsa, şimdi sorunuz; sınav başladıktan sonra sorularınıza cevap verilmeyecektir. Hazır mısınız? Sınav, okulun bütün salonlarında aynı anda başlayacağı için başlama zilini beraberce bekleyelim. Hepinize başarılar dileriz.

(Salon başkanı başlama ve bitiş saatini tahtaya yazacaktır.)

Bu kitapçığın her hakkı saklıdır. Hangi amaçla olursa olsun, kitapçığın tamamının veya bir kısmının Millî Eğitim Bakanlığı Eğitim Teknolojileri Genel Müdürlüğünün yazılı izni olmadan kopya edilmesi, fotoğraflarının çekilmesi, bilgisayar ortamına alınması, herhangi bir yolla çoğaltılması, yayımlanması veya başka bir amaçla kullanılması yasaktır. Bu yasağa uymayanlar, doğabilecek cezai sorumluluğu ve kitapçığın hazırlanmasındaki mali külfeti peşinen kabullenmiş sayılır.

BAŞLAYINIZ DENİLMEDEN SORU KİTAPÇIĞINI AÇMAYINIZ.

İLK YARDIM BİLGİSİ	TRAFİK VE ÇEVRE BİLGİSİ	MOTOR VE ARAÇ TEKNİĞİ BİLGİSİ
1. A	1. D	1. C
2. B	2. C	2. C
3. A	3. D	3. D
4. B	4. A	4. A
5. A	5. B	5. D
6. C	6. C	6. C
7. A	7. D	7. B
8. D	8. C	8. C
9. C	9. D	9. B
10. D	10. B	10. A
11. B	11. D	11. B
12. D	12. A	12. C
13. B	13. C	13. D
14. D	14. A	14. A
15. A	15. A	15. A
16. C	16. C	16. C
17. B	17. B	17. D
18. B	18. D	18. A
19. A	19. D	19. D
20. C	20. B	20. C
21. B	21. C	21. D
22. D	22. D	22. A
23. C	23. C	23. B
24. D	24. B	24. D
25. A	25. A	25. B
26. D	26. B	26. B
27. B	27. D	27. D
28. C	28. B	28. B
29. D	29. A	29. A
30. C	30. B	30. B
	31. C	31. C
	32. C	32. A
	33. B	33. D
	34. A	34. A
	35. C	35. D
	36. B	36. D
	37. B	37. C
	38. A	38. B
	39. D	39. A
	40. A	40. C
	41. B	
	42. C	
	43. B	
	44. A	
	45. A	
	46. D	
	47. D	
	48. A	
	49. D	
	50. C	